



Montageanleitung

**EuroCarry Fahrradträger für
Fiat Ducato
Citroen Jumper
Peugeot Boxer
ab Modelljahr 2006**



Art-Nr.: 66211
Dokument-Nr.: 66211-1219
Datum: 12.12.2019

Vorwort

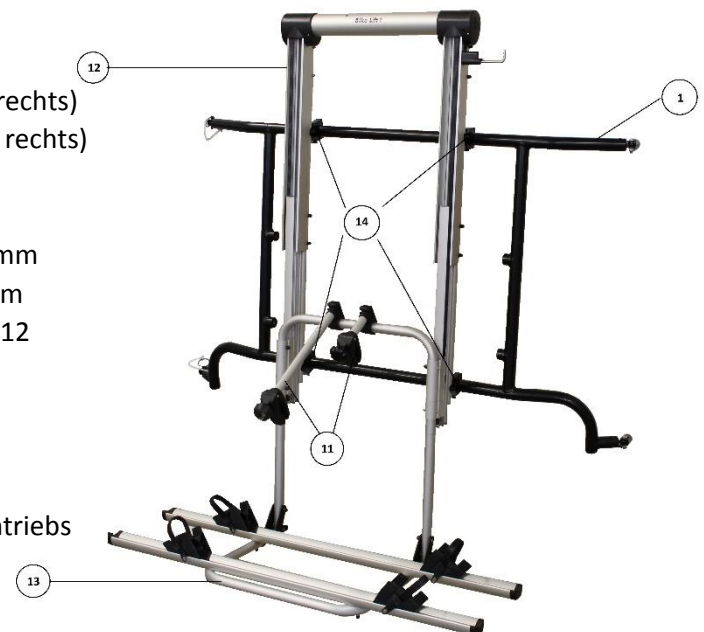
Der EuroCarry Fahrradträger für Fiat Ducato, Citroen Jumper und Peugeot Boxer ist ein Spezialträger, hergestellt aus teilweise pulverbeschichtetem Aluminium. Er ist für den Transport von bis zu 2 Fahrrädern mit einem maximalen Gesamtgewicht von 50 Kilogramm geeignet. Der Fahrradträger lässt sich einfach an den Befestigungsschrauben der Türscharniere der Hecktüren des Fahrzeugs montieren. Der Ausleger kann elektrisch in eine komfortable Be- und Entladehöhe eingestellt werden.

Wichtig!

- Lesen Sie die Montageanleitung vor dem Erstgebrauch sorgfältig durch.
- Vergewissern Sie sich vor der Montage, dass das Produkt mit dem Fahrzeug, an welchem es montiert werden soll, kompatibel ist.
- Wir empfehlen, die Montage durch Fachpersonal unter Berücksichtigung der derzeit geltenden Vorschriften durchführen zu lassen. Der elektrische Anschluss muss durch einen qualifizierten Elektriker erfolgen.
- Montage nach dieser Vorlage durchführen.
- Der Träger muss vor dem Beladen unbedingt am Fahrzeug fest montiert werden.
- Prüfen Sie nach der Montage alle (auch die vormontierten) Schraubverbindungen nochmals auf ihre Festigkeit! Wiederholen Sie diese Prozedur nach spätestens 50 km Fahrstrecke noch einmal!
- Montageanleitung bitte sorgfältig aufbewahren.

1. Lieferumfang:

1. 1 Stück vormontierter Grundträger
2. 4 Stück Ringschrauben M 12 x 55 mm
3. 4 Stück Sechskantmutter M 12
4. 2 Stück Halter oben (Je 1 Stück links und rechts)
5. 2 Stück Halter unten (Je 1 Stück links und rechts)
6. 8 Stück Sonderschrauben
7. 8 Stück U-Scheiben 8,4 mm
8. 8 Stück Zylinderkopfschrauben M 8 x 25 mm
9. 2 Stück Sechskantschrauben M 12 x 40 mm mit selbstsichernder Sechskantmutter M 12
10. 2 Stück Sicherungssplinte
11. 2 Stück Haltekrallen
12. 1 Stück Elektroantrieb
13. 1 Stück Ausleger mit Fahrradschienen
14. 4 Stück Halter zur Montage des Elektroantriebs
15. 1 Stück Empfänger Fernbedienung
16. 2 Stück Sender Fernbedienung



2. Technische Daten Fahrradträger:

- Eigengewicht des Fahrradträgers: ca. 31,0 kg
- Maximale Zuladung: 50 kg

3. Technische Daten Fernbedienung:

- Eingangsspannung 6/12/24 V
- Betriebsfrequenz 433 MHz
- Temperaturbereich -30° bis 70° C,
- relative Feuchte < 95 %

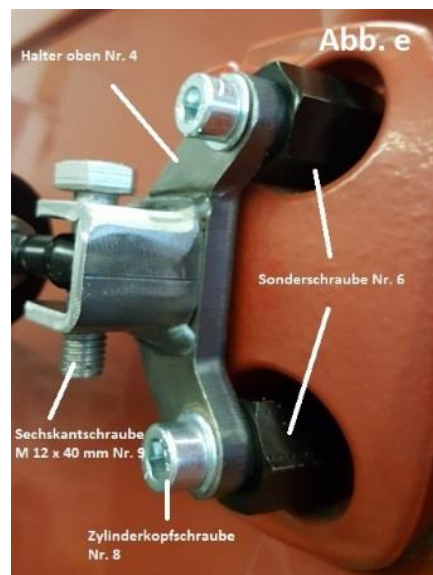


3. Vormontage:

Der Grundrahmen wird in komplett vormontiertem Zustand geliefert und kann direkt am Fahrzeug montiert werden. Nach der Montage des Grundrahmens am Fahrzeug wird der Elektroantrieb am Grundträger montiert.

4. Montage am Fahrzeug:

Zunächst erfolgt die Montage der beiden oberen Halter (Nr. 4). Hierzu wird zuerst **eine** der beiden Befestigungsschrauben der Türscharniere entfernt (Niemals beide Befestigungsschrauben gleichzeitig lösen!). Anstelle dieser Schraube wird eine Sonderschraube (Nr. 6) angebracht (Anzugsdrehmoment 20Nm). Zur Sicherung der Sonderschraube muss etwas Schraubensicherungslack auf das Gewinde angebracht werden. Wiederholen Sie diesen Vorgang mit der zweiten Befestigungsschraube. Anschließend wiederholen Sie den oben beschriebenen Vorgang an dem zweiten oberen Türscharnier. Schrauben Sie nun die beiden oberen Halter (Nr. 4) mit den Zylinderschrauben M 8 x 25 mm (Nr. 8) an den Sonderschrauben (Nr. 6) fest (Abb. e).

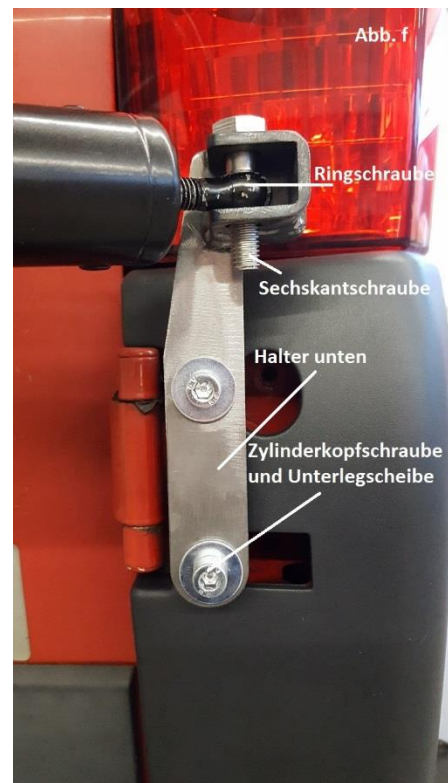


Vor der Montage der unteren Halter müssen zunächst die beiden original Gummipuffer, welche an den Stoßfängern montiert sind, entfernt werden. Anschließend werden an beiden Stoßfängern jeweils zwei Bohrungen angebracht. Hierzu kleben Sie bitte die im

Lieferumfang beinhaltet Bohrschablonen auf die Stoßfänger (Jeweils 1 x rechts und 1 x links). Bohren Sie anschließend mit der ebenfalls im Lieferumfang beinhalteten Lochsäge jeweils zwei Löcher 26 mm an den auf der Bohrschablone markierten Punkten.

Nun kann die Montage der Sonderschrauben (Nr. 6) sowie der beiden unteren Halter (Nr. 5), in gleicher Form wie bei den oberen Haltern, erfolgen (Abb. f).

Drehen Sie nun auf der Beifahrerseite die beiden Ringschrauben M 12 x 55 mm (Nr. 2) in den Grundrahmen ein, drehen Sie jedoch zuvor die Sechskantmutter M 12 (Nr. 3) auf die Ringschrauben (Abb. o). Diese Muttern benötigen Sie später zum Kontern und sichern der Ringschrauben. Nun können Sie den Grundträger mit Hilfe der Ringschrauben, der beiden Sechskantschrauben M 12 x 40 mm (Nr. 9) sowie Sechskantmutter M 12 an den Haltern oben und unten rechts befestigen.



Nachdem Sie den Grundträger auf der Beifahrerseite mit dem Fahrzeug fest verschraubt haben, klappen Sie diesen an die Fahrzeuggewand. Jetzt können Sie mit Hilfe der linken Ringschrauben, welche nun ebenfalls am Grundträger befestigt werden müssen, den gewünschten Abstand zu den Scharnieren auf der Fahrerseite einstellen und diese Seite mit den 2 Sicherungssplinten (10) sichern.

Montieren Sie nun die 4 Halter zur Montage des Elektroantriebs am Grundträger. Hierbei werden je zwei Halter an der oberen und zwei an der unteren Querstrebe des Grundträgers befestigt. Die Montage muss mittig auf den Querrohren mit einem Abstand von mitte-mitte 600 mm erfolgen. Bitte beachten Sie ebenfalls, dass die Halter genau vertikal stehen und ziehen Sie die jeweils zwei Sechskantschrauben der 4 Halterungen fest (Abb. p).

Nach der Montage der Halter erfolgt die Montage des Elektroantriebs am Grundrahmen. Befestigen Sie den Grundrahmen mit den Sechskantschrauben an den zuvor angeschraubten Haltern (Abb. r).



5. Elektroinstallation:

Legen Sie einen geeigneten Platz für den Empfänger der Fernbedienung im Inneren des Fahrzeugs fest (Das Produkt ist nur zur Verwendung im Innenbereich bestimmt) und befestigen Sie diesen ordnungsgemäß. Bitte beachten Sie bei der Platzwahl, dass sowohl Stromversorgungskabel als auch das Motorkabel zum Empfänger gelegt werden müssen.

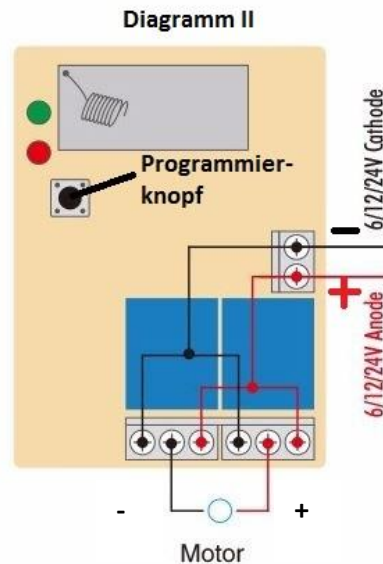
Verlegen Sie das Motorkabel vom Motor abgehend, entlang der Alu-Rohre, zum Scharnier unten rechts. Führen Sie nun das Kabel durch die Öffnung des Stoßfängers bis dieses nach unten heraussteht. Legen Sie nun ein Kabel (Nicht im Lieferumfang beinhaltet, min. 2 mm²) vom Empfänger der Fernbedienung durch eine geeignete Öffnung nach außen in die Nähe des Stoßfängers hinten rechts zu dem bereits verlegten Motorkabel. Verbinden Sie nun die vom Motor kommenden Kabel mit dem soeben verlegten Kabel mit einem Kabelverbinder und isolieren Sie die Verbindung ausreichend.

Schließen Sie nun den Motor gem. Diagramm II am Empfänger der Fernbedienung an (Unbedingt auf die richtige Polarität achten). Setzen Sie nun eine Brücke von 1 auf 4 und – 12 V (Schwarz dargestellt) sowie eine Brücke von 3 auf 6 und + 12 V (Rot dargestellt) wie auf dem Diagramm II dargestellt.

Schließen Sie nun die 12 V Gleichspannung an dem Empfänger der Fernbedienung an und integrieren Sie hierbei im +-Strang eine Sicherung 16 A. **Beim Anschluss unbedingt auf richtige Polarität achten, da ansonsten das Gerät beschädigt werden kann!**

6. Fernbedienung - Betriebsmodus umschalten und Sender und Empfänger koppeln

- **Code Löschen**
Halten Sie die Programmier-taste auf dem Empfänger für 5 Sekunden gedrückt, bis die rote Signal-LED



leuchtet und wieder erlischt, dann lassen Sie die Taste wieder los. Der Code ist nun gelöscht und die Kopplung zwischen Sender und Empfänger ist aufgehoben.

- **Betriebsmodus wählen**
Nachdem der Code gelöscht wurde, halten Sie die Programmier­­taste für einige Sekunden gedrückt, bis die rote und grüne LED ein-, zwei- oder dreimal abwechselnd blinken. Zum Einstellen des Betriebsmodus „Wechselschalter“ lassen Sie die Taste nach einmaligem Blinken los. Zum Einstellen des Betriebsmodus „Rastschalter“ lassen Sie die Taste nach zweimaligem Blinken los. Zum Einstellen des Betriebsmodus „Tastschalter“ (Empfohlen) lassen Sie die Taste nach dreimaligem Blinken los.

Nach Auswahl des Betriebsmodus kann der Empfänger mit dem Sender gekoppelt werden.

- **Sender und Empfänger koppeln**
Nach Auswahl des Betriebsmodus drücken Sie die Programmier­­taste auf dem Empfänger bis die rote LED leuchtet.
Drücken Sie die Taste auf dem Sender, die rote LED auf dem Empfänger blinkt einmal.
Drücken Sie eine andere Taste auf dem Sender, bis die rote LED auf dem Empfänger wieder einmal blinkt und dann erlischt. Die Kopplung war erfolgreich.
Drücken Sie die Taste auf dem Sender erneut, Sie hören nun, wie das Relais schaltet. Nun ist die Kopplung abgeschlossen.



Abb. g



Abb. h

7. Hand-Notbetrieb

Im Fall einer Fehlfunktion der Fernbedienung bzw. des Motorantriebs kann die Höhenverstellung auch im Hand-Notbetrieb, mit der im Lieferumfang beinhaltenen Kurbel, durchgeführt werden (Abb. g + h)

8. Bedienungshinweise

Der Elektroantrieb verfügt über eine mechanische Klemmung während der Fahrt. Hierzu ist der Klemmhebel in die untere Stellung zu bringen (Abb. i). Vor Fahrtantritt ist zu prüfen, ob sich der Hebel in der unteren Stellung befindet.

Für den Betrieb des Elektroantriebs ist der Hebel in die obere Stellung zu bringen (Abb. j).

Beim Beladen des Fahrradträgers ist darauf zu achten, dass das dem Fahrzeug am Nächsten befindliche Fahrrad, mit dem **Lenker nach links montiert wird. Bei Nichtbeachtung kommt es zur Kollision mit dem Klemmhebel (Abb. k). Ebenfalls ist die Pedalstellung zu prüfen und dieses mittig zu stellen, da es ansonsten ebenfalls zu einer Kollision mit dem Elektroantrieb kommen kann. Weiterhin ist es teilweise notwendig, dass der Lenker um 90° (Parallel zum Rahmen) gestellt wird.**

Beim Beladen des Fahrradträgers ist auf die Gewichtsverteilung unbedingt zu achten. Das schwerste Fahrrad muss der Fahrzeugrückwand am Nächsten sein (Abb. a).

Der Schienenträger des Euro-Carry kann im unbeladenem Zustand hochgeklappt werden. Hierzu müssen die beiden Arretierbolzen links und rechts entriegelt werden. In der oberen Position wird der Schienenträger zusätzlich mit einem Befestigungsclip gesichert (Abb. m)

Die V-förmigen Radschalen können durch das Öffnen der Flügelschraube auf der Schiene verschoben und so dem individuellen Radstand des Fahrrades angepasst werden (Abb. c). Nach dem Einstellen muss die Flügelschraube wieder fest angezogen werden.

Bei der Lenker- und Pedalstellung des ersten (fahrzeugnächsten) Fahrrades ist der notwendige Freiraum zur Fahrzeugrückwand zu berücksichtigen.

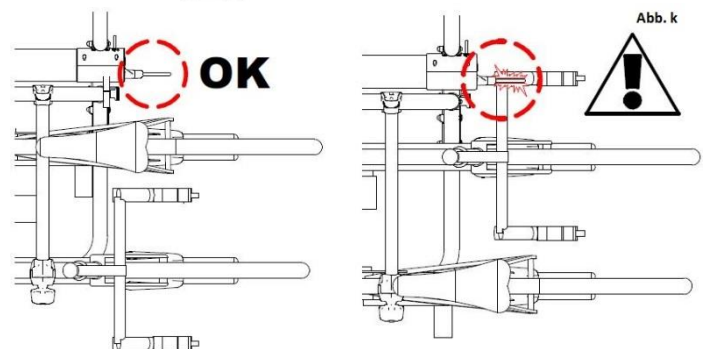
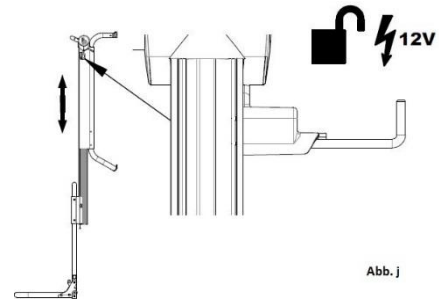
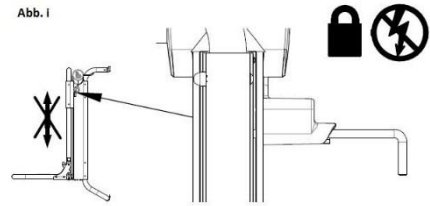


Abb. c



Abb. a

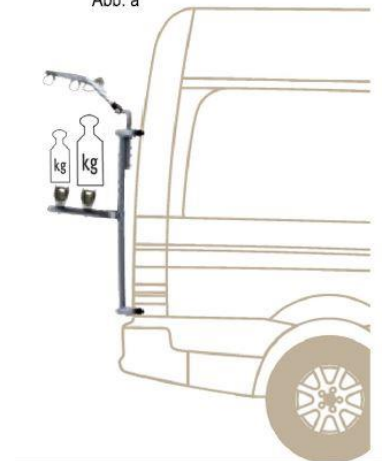


Abb. m

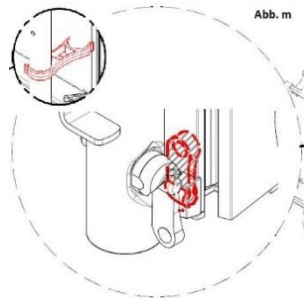
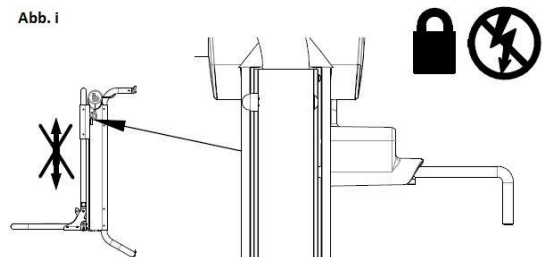
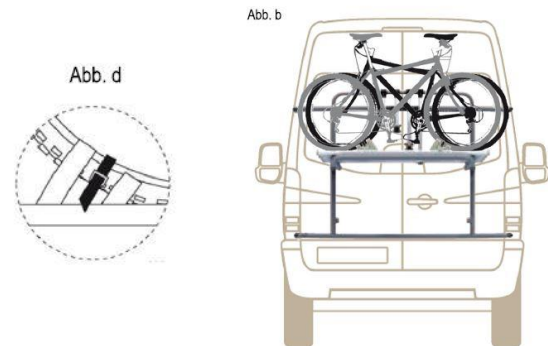


Abb. i



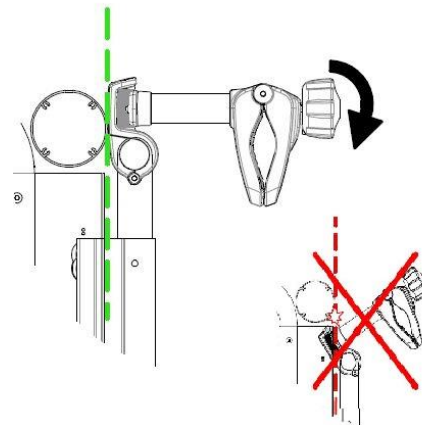
Achten Sie auf die Freigängigkeit eines eventuell vorhandenen Heckscheibenwischers. Die Fahrräder werden immer wechselseitig angeordnet (Abb. b).

Mit den Haltekralen (11) werden die Fahrräder am Rahmenrohr, der Lenk- oder Sattelstange gehalten. Die Haltekralen müssen immer horizontal montiert werden. Bei Nichtbeachtung besteht Kollisionsgefahr mit dem Rahmen des Elektroantriebs (Abb. n). Zusätzlich zu den Haltekralen, sind die Fahrräder mit einem handelsüblichen Spanngurt mit dem Grundrahmen des Fahrradträgers zu verbinden und dadurch zu sichern (Sh. zusätzlich Anleitung Safety-Gurt). Das Vorder- und Hinterrad mit den Ratschenbändern in der Radschale festzurren (Abb. d).



OK

Abb. n



9. Allgemeine Gebrauchs- und Sicherheitshinweise:

1. Die Befestigung des EuroCarry ist vom Fahrzeugführer regelmäßig zu überprüfen.
2. Das Transportgut darf rechts und links nicht wesentlich über den Fahrzeugrand hinausragen. Zulässig lt. StVO: Abstand vom äußeren Punkt des Transportgutes bis zur Mitte des Rücklichtes nicht mehr als 40 cm. Fahrzeuge mit Ladung dürfen nicht breiter als 2,5 m sein. Verantwortlich für Träger und Ladung ist lt. StVO (§§ 22, 23) der Fahrzeugführer.
3. Durch die am Heck des Fahrzeugs angebrachte Ladung wird die vom Fahrzeughersteller vorgegebene Achslastverteilung verändert. Diese Veränderung darf nicht zu einem Überschreiten der zulässigen Achslasten führen.
4. Fahrräder sind beim Transport nicht mit Planen und Abdeckungen zu schützen. Verlierbare Teile o.ä. sind zu entfernen und die Vorderräder mit Zurrgurten zu fixieren.
5. Bei auch nur teilweiser Verdeckung von lichttechnischen Einrichtungen und/oder des amtlichen Kennzeichens durch den EuroCarry, oder die mitgeführte Ladung, sind die entsprechenden Einrichtungen zu wiederholen.
6. Der gleichzeitige Betrieb eines Anhängers und eines Heckträgers ist nicht zulässig.

7. Eine Befestigung an Kunststoff-Stoßstangen und anderen unzureichenden Punkten ist unzulässig. Geeignete Befestigungspunkte sind vorher zu kontrollieren.
8. Zur Sicherheit sind die Schraubverbindungen und die Zurrgurte vor der Fahrt auf Beschädigungen, festen halt und ordnungsgemäßen Sitz zu prüfen (Schadhafte Gurte sofort ersetzen). Nach kurzer Fahrtstrecke anhalten und Schraubverbindungen und Zurrgurte auf einwandfreien Sitz kontrollieren. Diese Kontrollen sind in regelmäßigen Abständen, abhängig auch von der Beschaffenheit der Fahrbahn, zu wiederholen.
9. Das Fahrverhalten ändert sich bei montiertem und beladenem Heckträger. Dies gilt insbesondere für die Seitenwindempfindlichkeit, das Kurven- und Bremsverhalten.
10. Zusätzlich sollte dem durch Hecktragesystem und Ladung verursachten, veränderten Fahr- und Bremsverhalten durch angepasste Geschwindigkeit Rechnung getragen werden.
11. Aus Gründen der Sicherheit gegenüber anderen Verkehrsteilnehmern und zur Vermeidung unnötigen Energieverbrauchs, ist der Heckträger bei Nichtbenutzung vom Fahrzeug abzunehmen.
12. Bei Fahrzeugen mit Heckscheibenwischern ist zu beachten, dass die Funktion beeinträchtigt werden kann (Benutzung ausschließen, eventuelle Demontage des Wischerarms).
13. Anbauteile, Heckspoiler und außen angebrachte Reserveräder können die Montage unmöglich machen.
14. Bei einigen Fahrrad-Typen ist der Fahrradlenker zu drehen und auf die Pedalstellung zu achten (Lackschäden).
15. Vorsicht bei Durchfahrten und Garageneinfahrten.

10. Garantie / Gewährleistung:

- Für den EuroCarry übernimmt die Firma Alu-Line die Gewährleistung nach aktueller gesetzlicher Regelung soweit es sich um Werksfehler handelt.
- Bei Reklamation ist je eine Kopie der Montageanleitung sowie des Kaufbelegs mit einzusenden.
- Das beanstandete Teil muss dem Hersteller auf Anforderung zur Prüfung kostenfrei zur Verfügung gestellt werden.
- Wir haften nicht für fehlerhaften Aufbau oder zweckentfremdete Benutzung. Änderungen jederzeit vorbehalten.
- Veränderungen unserer Teile bzw. Vorgaben sowie zweckentfremdete Verwendung, liegen außerhalb unserer Verantwortung.

Notizen: